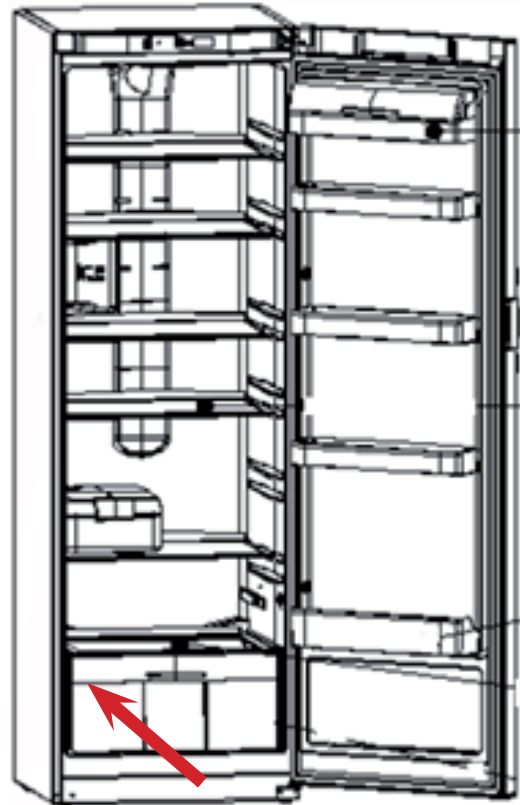

¿Donde se encuentra la Placa Matricula?

Frigoríficos

COMBINADO Y TRIO



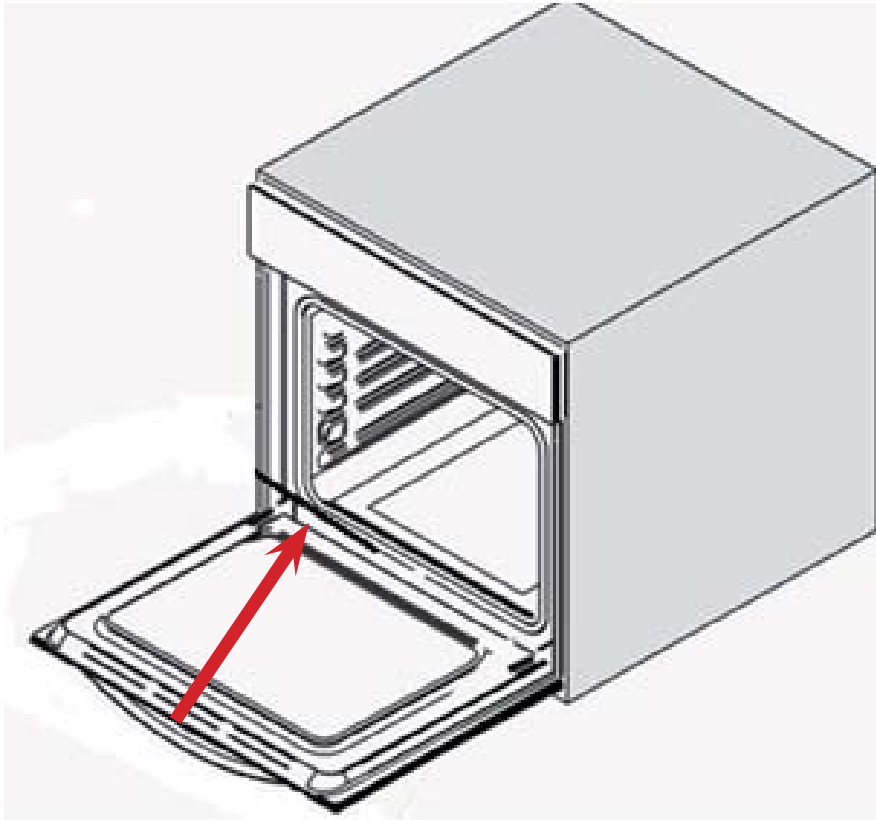
REFRIGERADOR



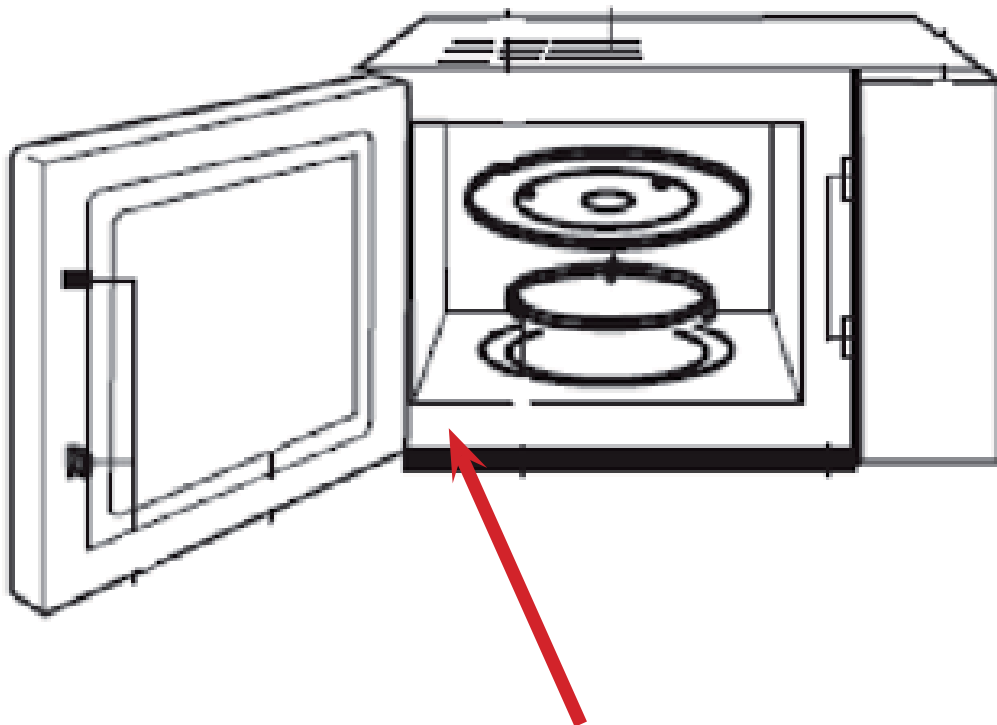
DOS PUERTAS



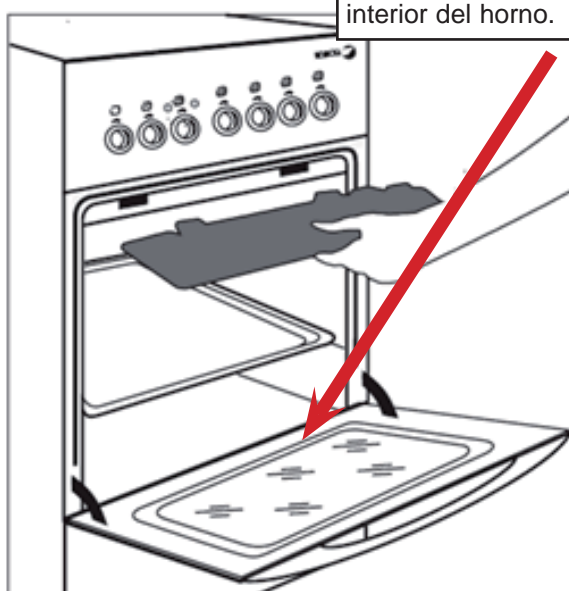
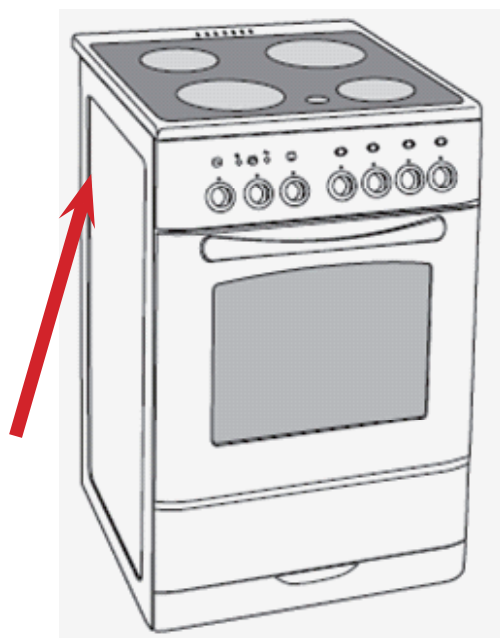
Hornos



Microondas

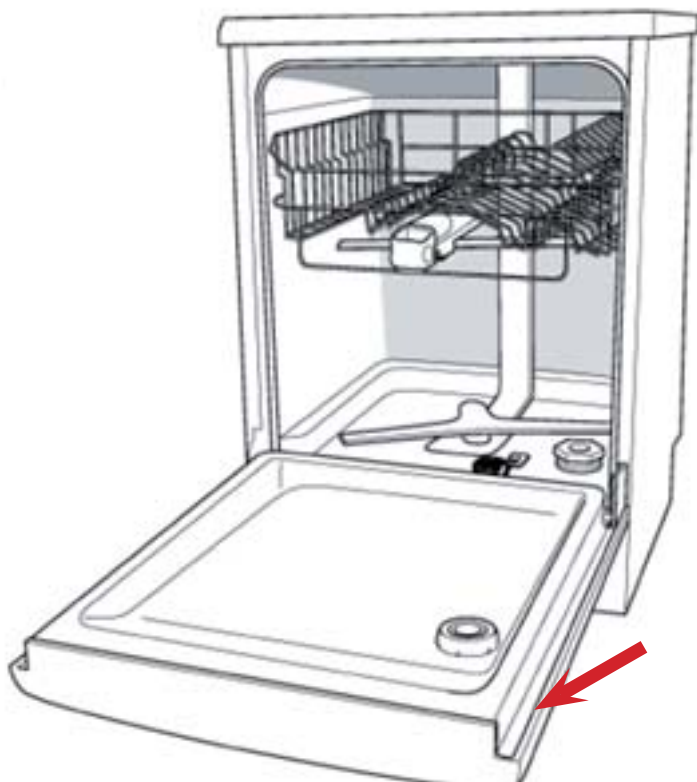


Cocinas

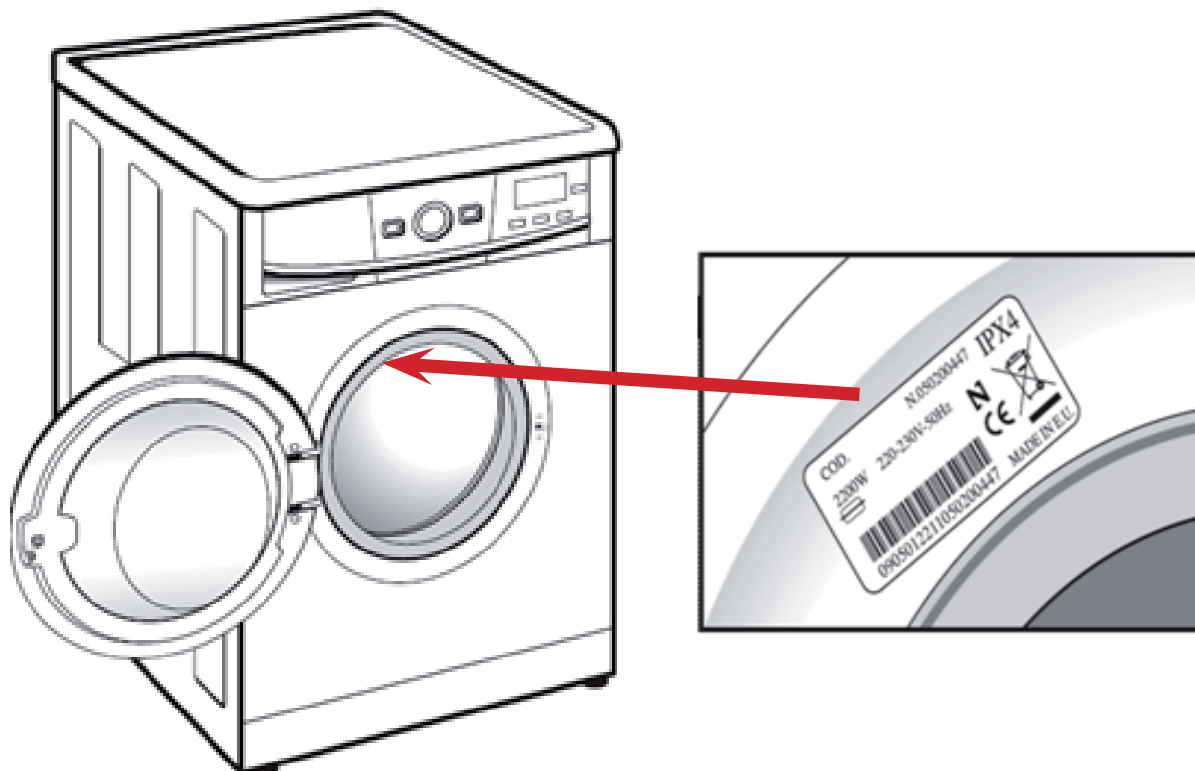


La placa matrícula generalmente se encuentra en la parte trasera de la cocina aunque en ocasiones se encuentra en el interior del horno.

Lavavajillas



Lavadoras frontales



Secadoras frontales

