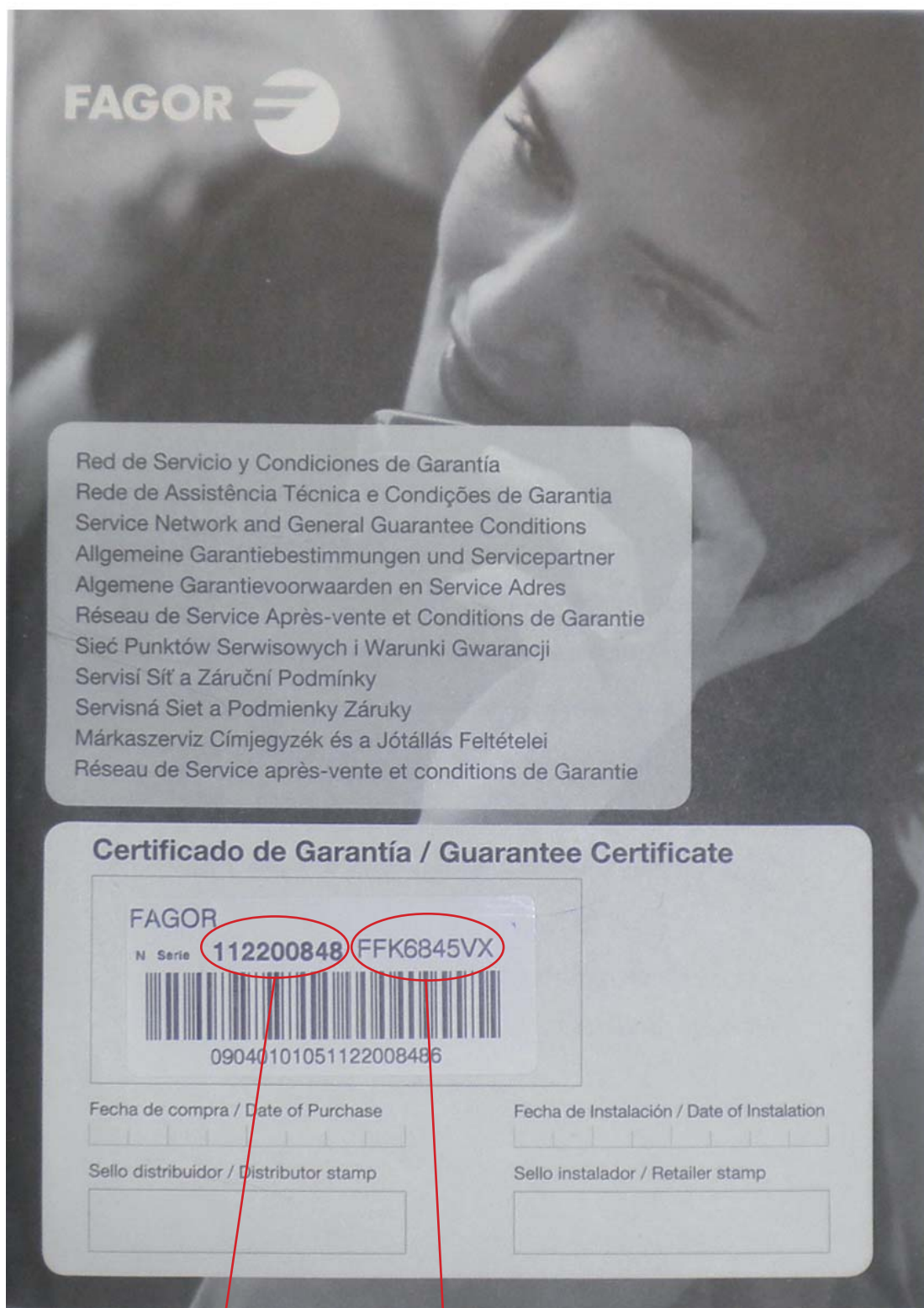

Cómo identificar su aparato

En el certificado de garantía.
Este documento acompaña siempre al aparato.



Red de Servicio y Condiciones de Garantía
Rede de Assistència Tècnica e Condições de Garantia
Service Network and General Guarantee Conditions
Allgemeine Garantiebestimmungen und Servicepartner
Algemene Garantieverwaarden en Service Adres
Réseau de Service Après-vente et Conditions de Garantie
Sieć Punktów Serwisowych i Warunki Gwarancji
Servisí Síť a Záruční Podmínky
Servisná Siet a Podmienky Záruky
Márkaszerviz Címjegyzék és a Jótállás Feltételei
Réseau de Service après-vente et conditions de Garantie

Certificado de Garantía / Guarantee Certificate

FAGOR

N Serie **112200848** **FFK6845VX**



09040101051122008486

Fecha de compra / Date of Purchase

Sello distribuidor / Distributor stamp


Fecha de Instalación / Date of Instalation

Sello instalador / Retailer stamp

Nº de serie

Modelo

En la placa matricula

Refrigerador/Congelador		FAGOR NIF ESF20020517	
Clase ST	Modelo FC-47 EV	Tipo DUO-23 I	
220-240V		50Hz	190W
Poder de congelación 16 Kg/24h		Consumo de energía KWh/24h	Ruido de funcionamiento dB
Volumen	TOTAL	Refrigerador	Comp. de baja temp
Bruto	342 L	248 L	L
Neto	320 L	244 L	L
			R600A REFR.-FRIOR. 35 g FREEZ.-CONG. 55 g
Nº CÓDIGO 904015907		Nº Serie 020423205	

Nº de serie

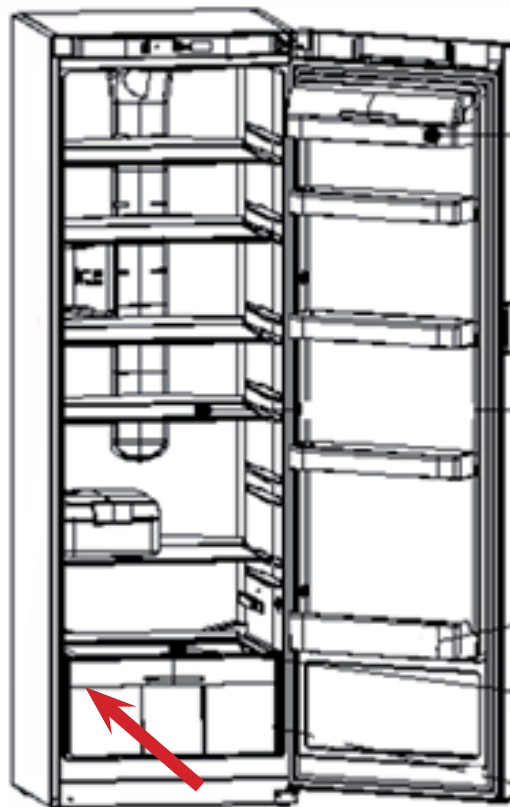
¿Donde se encuentra la Placa Matricula?

Frigoríficos

COMBINADO Y TRIO



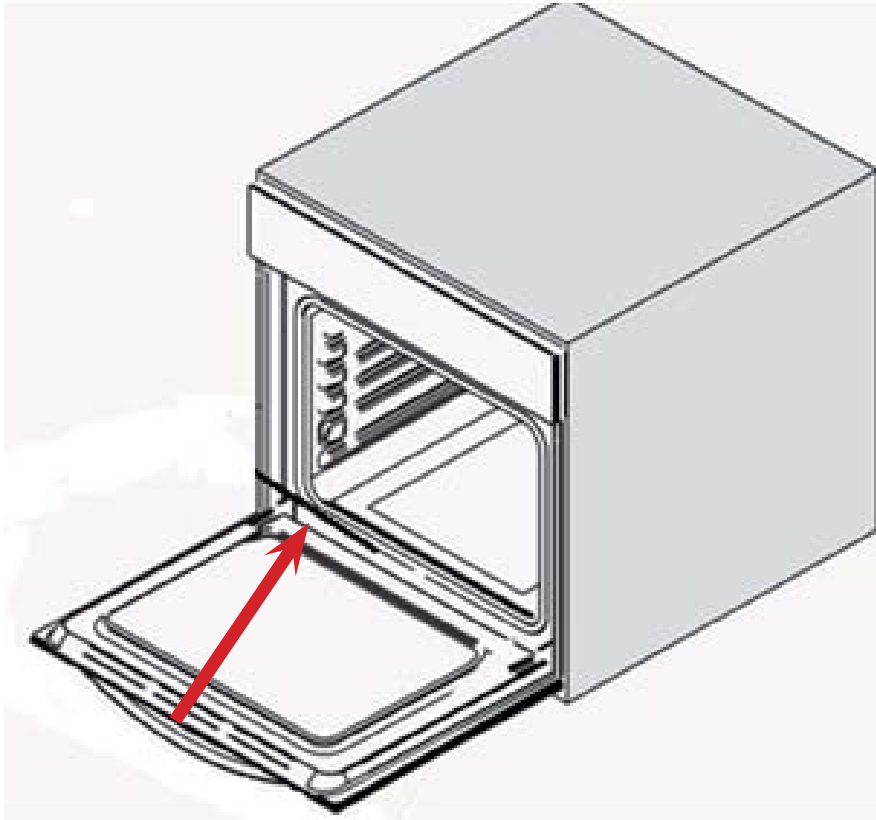
REFRIGERADOR



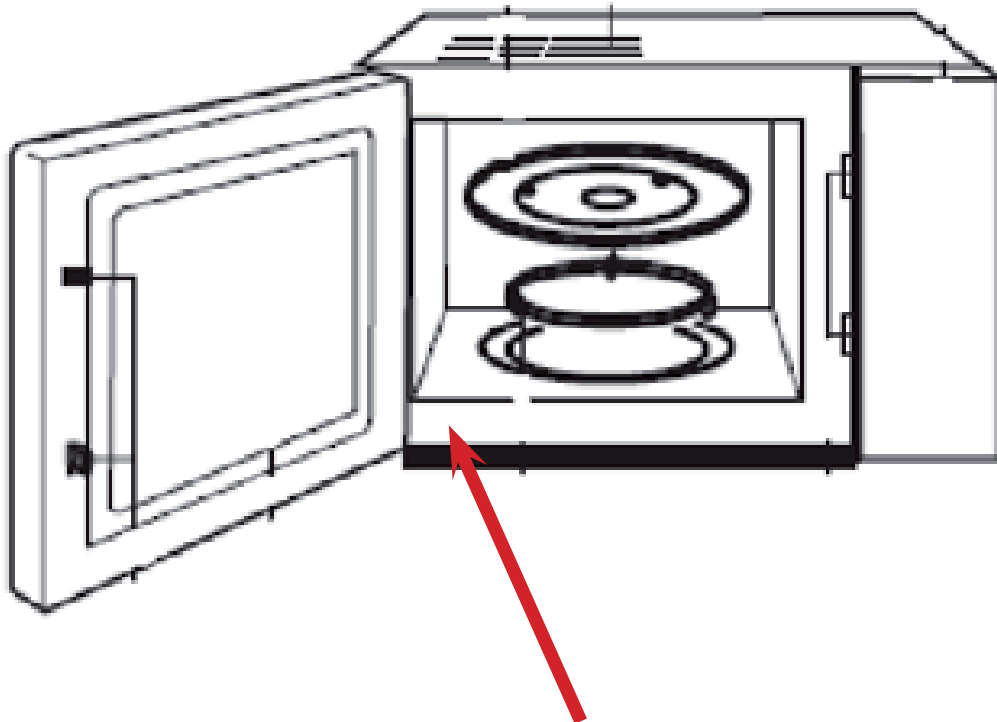
DOS PUERTAS



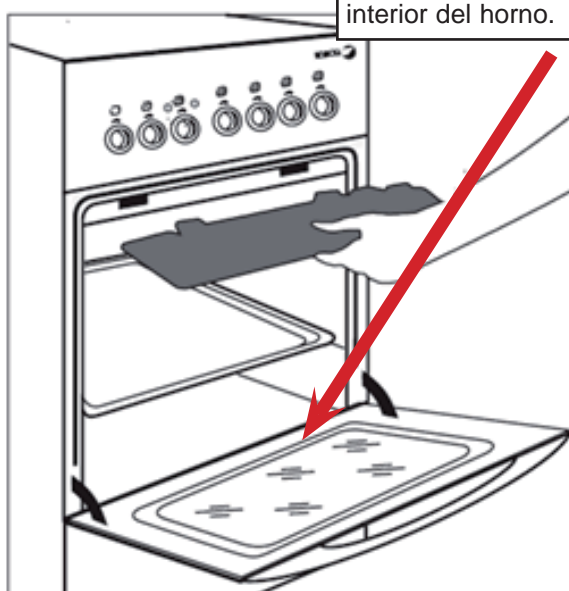
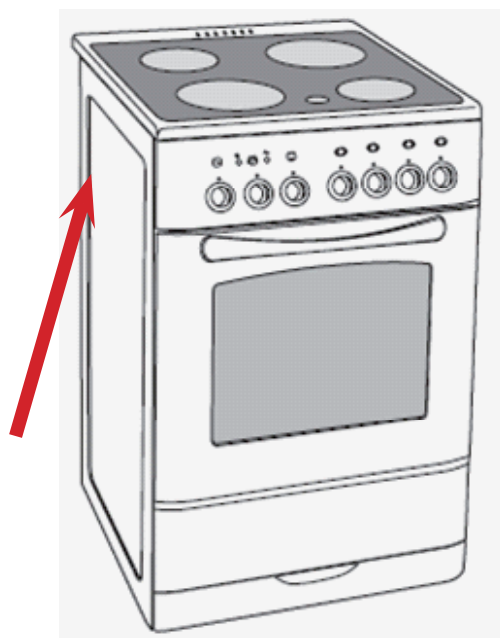
Hornos



Microondas



Cocinas

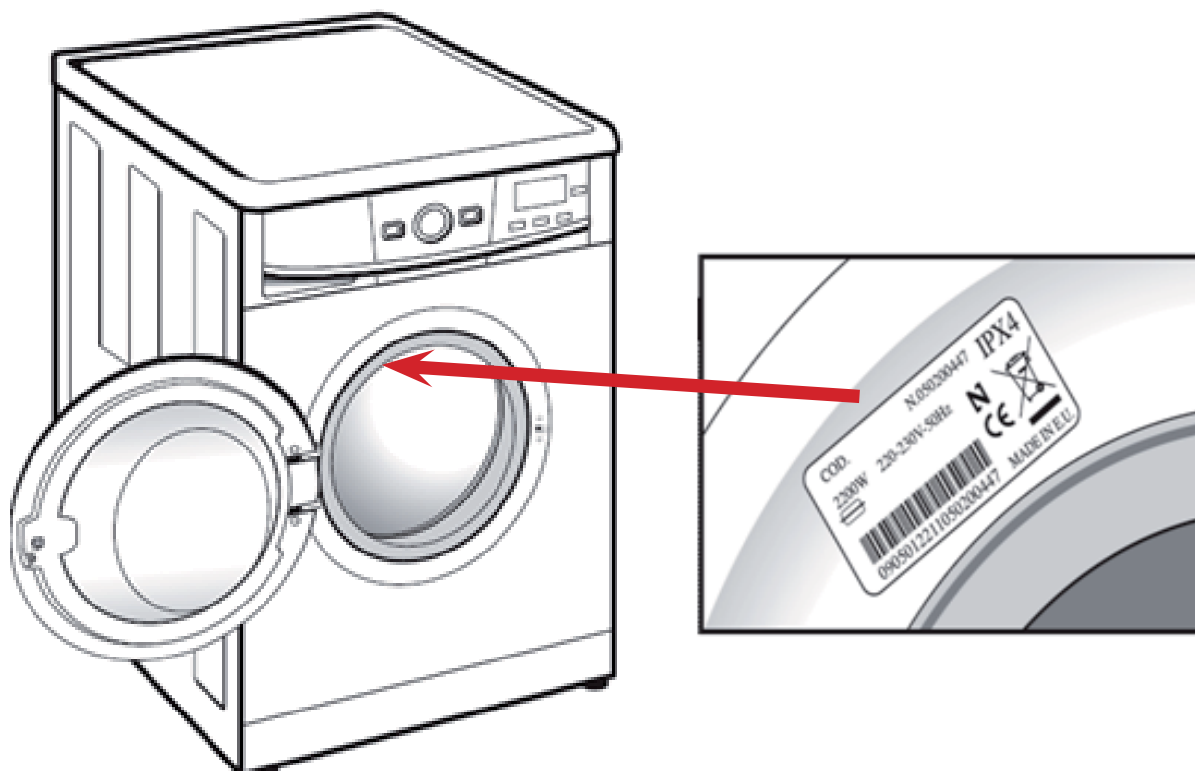


La placa matrícula generalmente se encuentra en la parte trasera de la cocina aunque en ocasiones se encuentra en el interior del horno.

Lavavajillas



Lavadoras frontales



Secadoras frontales

